

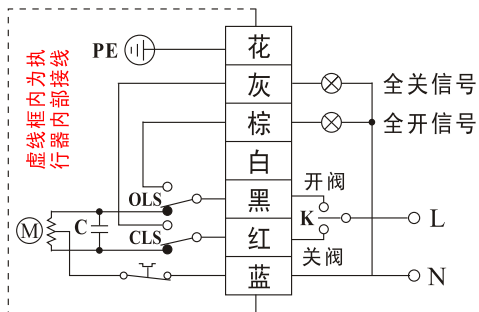


1. 手动操作口
2. 强化玻璃开度视窗, 耐高温耐候性能超强
3. 手动操作手柄
5. IP68防水电缆接头

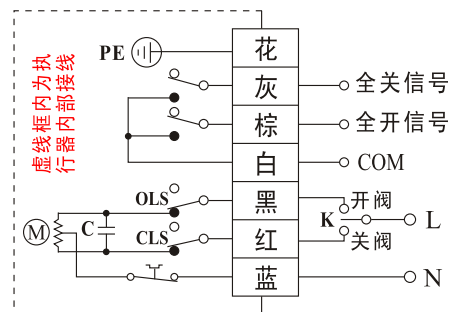


4. 优质压铸铝合金外壳
6. ISO5211标准接口
7. 可调凸式开度显示装置

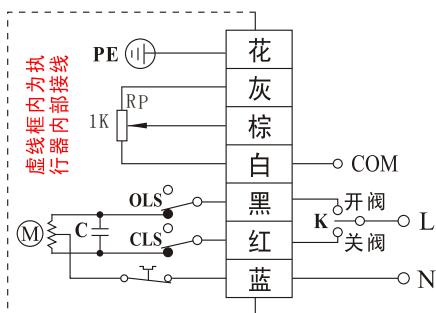
控制电路



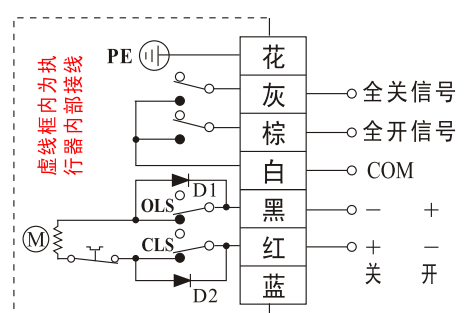
A型:带极限位置开关(有源触点)



B型:带中间位置开关(无源触点)



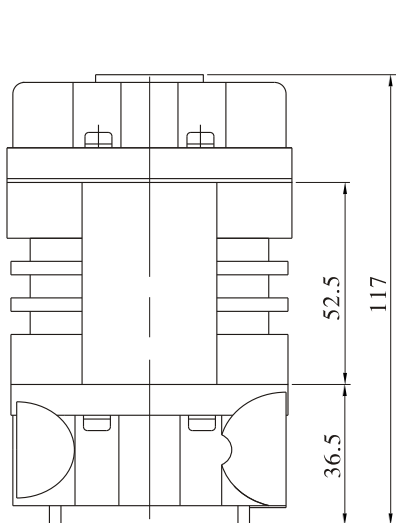
C型:带1K电位器



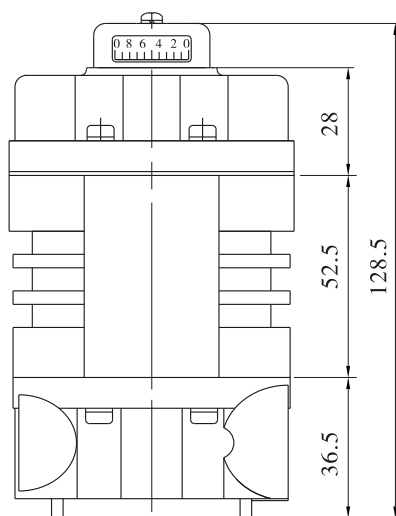
G型:直流控制电路(无源触点)

AEA-02系列电动执行器

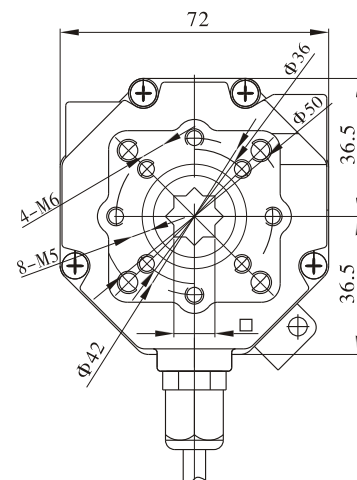
外型尺寸图



平式开度显示



凸式开度显示



| | |
|----|-------------|
| 四方 | □9×9、□11×11 |
| 法兰 | F03、F04、F05 |
| 阀杆 | 高度≤16mm |



性能参数

| 性能参数 | 机 型 电 源 | | | |
|---------|----------------------|----------|--------------|--------|
| | AEA— 02 | | | |
| | DC24V | AC24V | AC110V | AC220V |
| 电机功率 | 8W | 6W | 6W | 6W |
| 额定电流 | 0.7A | 1.3A | 0.3A | 0.15A |
| 标准时间/力矩 | 15S/18Nm | | | |
| 可选时间/力矩 | 7S/9Nm 60S/18Nm | | | |
| 回转角度范围 | 0~90° | | | |
| 可选控制电路 | G型 | A型、B型、C型 | | |
| 整机重量 | 1.2kg | | | |
| 绝缘电阻 | 100MΩ/250VDC | | 100MΩ/250VDC | |
| 耐压等级 | 500VAC 1分钟 | | 1500VAC 1分钟 | |
| 防护等级 | IP67 | | | |
| 安装方位 | 360° 任意角度安装 | | | |
| 电气接口 | 7芯电缆连接 | | | |
| 环境温度 | -30℃ ~ +60℃ | | | |
| 保险丝选用 | 2A | 3A | 1A | 1A |