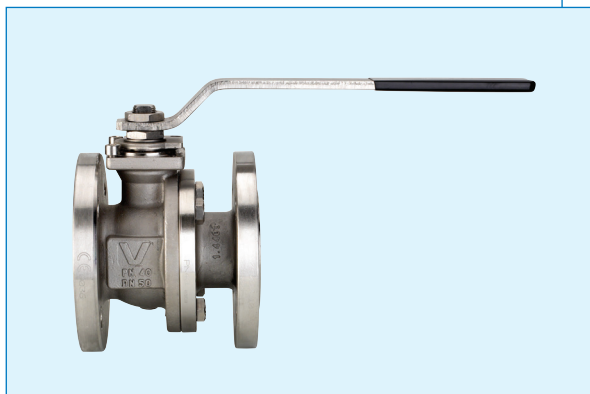


# serie **SPLIT-BODY**

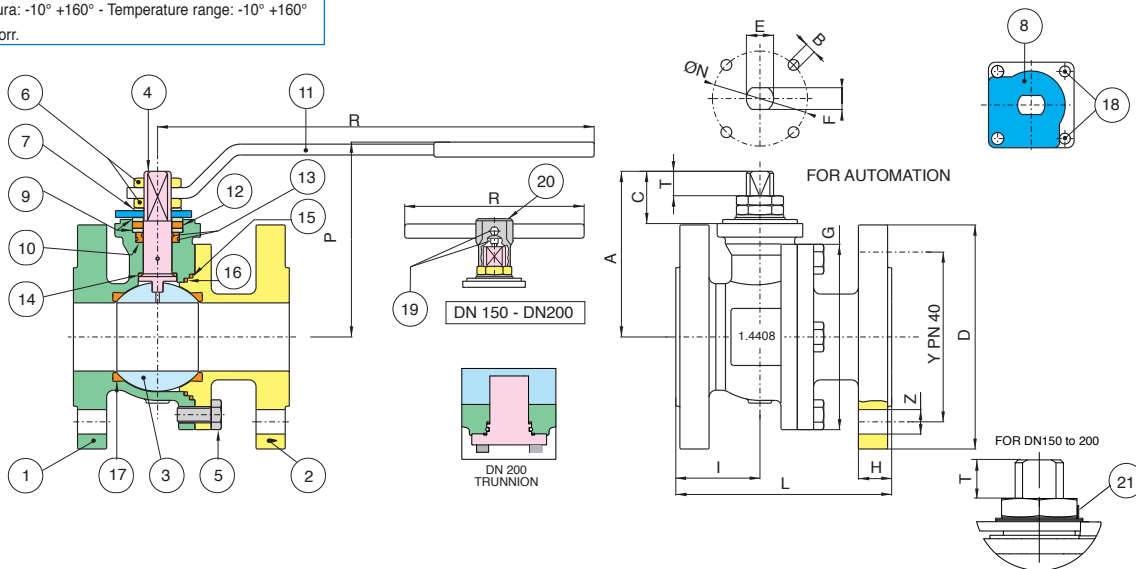


Artt. **760040 - 760041**  
**STAINLESS STEEL CARBON STEEL**



- Valvola a sfera flangiata PN40, in acciaio inox AISI 316-CF8M e acciaio al carbonio WCB, a passaggio totale, scartamento secondo norma EN 558 basic series 27, Fire Safe, dispositivo antistatico.
- Flanged PN40 stainless steel AISI 316-CF8M and carbon steel WCB ball valve, full bore, EN 558 basic series 27, face to face dimension, Fire Safe, Antistatic Device.
- Vanne à boisseau sphérique à bride, PN40, en acier inox AISI 316-CF8M et acier au carbon WCB à passage intégral, écartement selon norme EN 558 basic series 27, Fire Safe, dispositif antistatique.
- Flansch-Kugelhahn PN40 aus Edelstahl AISI 316-CF8M und C-Stahl WCB voller Durchgang, Baulänge nach EN 558 basic series 27, Fire Safe und antistatische Ausführung.
- Valvula de bola con bridas PN40, en acero inoxidable AISI 316-CF8M, acero al carbono WCB paso total, longitud según norma EN 558 basic series 27, seguridad al fuego, dispositivo antiestático.

Stainless steel Limiti di temperatura: -20° +160° - Temperature range: -20° +160°  
 Carbon steel Limiti di temperatura: -10° +160° - Temperature range: -10° +160°  
 Vuoto: 10<sup>3</sup> torr. - Vacuum: 10<sup>3</sup> torr.



Art.760040

Art. 760041

POS.	DENOMINAZIONE	PART NAME	DESCRIPTION	TEILBENENNUNG	DENOMINACION	MATERIALE - MATERIALS - MATERIAUX - WERKSTOFF- MATERIAL	N°P	
1	CORPO	BODY	CORPS	GEHÄUSE	CUERPO	1.4408	1.0619	1
2	FLANGIA	END CONNECTION	BRIDE	FLANSCH	BRIDA	1.4408	1.0619	1
3	SFERA	BALL	BILLE	KUGEL	BOLA	A479-Tp316/A351-CF8M	A479-Tp304/A351-CF8	1
4	ASTA	STEM	TIGE	SPINDEL	EJE	A479-Tp316	A479-Tp304	1
5	VITE	SCREW	VIS	SCHRAUBE	TORNILLO	STAINLESS STEEL	CARBON STEEL	4-8-12
6	DADO	NUT	ECROU	MUTTER	TUERCA	STAINLESS STEEL	STAINLESS STEEL	1-2
7	MOLLA A TAZZA	SPRING WASHER	RESSORT À DISQUES	TELLERFEDER	MUELLE CONTENEDOR	STAINLESS STEEL	CARBON STEEL	2
8	PIASTRA MEZZOGIRO	90° STOP	90° STOP	90° STOP	90° STOP	A182-F316	CARBON STEEL	1
9	BUSSOLA PREMIGUARNIZIONE	PACKING GLAND	BAGUE DE PRESSE ETOUPE	VORSPANNRING	MANGUITO PRENSAESTOPAS	A182-F316	A182-F316	2
10	GUARNIZIONE ASTA	STEM SEAL	JOINT DE L'AXE	SPINDELDICHTUNG	ASIENTO EJE	P.T.F.E	P.T.F.E	1
11	LEVA	HANDLE	LEVIER DE COMMANDE	HANDHEBEL	PALANCA	A182-F316	CARBON STEEL	1
12	GUARNIZIONE ASTA	STEM SEAL	JOINT DE L'AXE	SPINDELDICHTUNG	ASIENTO EJE	GRAPHOIL	GRAPHOIL	1
13	O-RING	O-RING	O-RING	O-RING	O-RING	FKM (VITON®)	FKM (VITON®)	2
14	RONDELLA ASTA	THRUST WASHER	RONDELLE DE L'AXE	SPINDELSCHEIBE	EMPAQUETADURA	P.T.F.E	P.T.F.E	1
15	GUARNIZIONE CORPO	BODY SEAL	JOINT DE CORPS	GEHÄUSE ABDICHTUNG	ASIENTO CUERPO	GRAPHOIL	GRAPHOIL	1
16	GUARNIZIONE CORPO	BODY SEAL	JOINT DE CORPS	GEHÄUSE ABDICHTUNG	ASIENTO CUERPO	P.T.F.E	P.T.F.E	1
17	GUARNIZIONE SFERA	BALL SEAT	JOINT DE TENUE BILLE	SITZE KUGELDICHTUNG	ASIENTO ESFERA	P.T.F.E + FIBERGLASS	P.T.F.E + FIBERGLASS	2
18	VITE	SCREW	VIS	SCHRAUBE	TORNILLO	STAINLESS STEEL	CARBON STEEL	2
19	VITE	SCREW	VIS	SCHRAUBE	TORNILLO	STAINLESS STEEL	CARBON STEEL	2
20	CORPO LEVA DN150-200	BODY HANDLE DN150-200	CORPS LEVIER DE COMMANDE DN150-200	HEBEL DN150-200	CUERPO PALANCA DN150-200	EN-GJL 250	EN-GJL 250	1
21	RONDELLA ANTISVITAMENTO	UNSCREWING GROWER	RONDELLE ANTIDÉVISSAGE	SICHERUNGSSCHEIBE	ARANDELA DESENROSCADO	A182-F316	A182-F316	1

MISURA SIZE	DN	D	Y	Z	H	I	L	G	P	R	A	C	T	E	F	ØN	B	Kv	PN	Kg
1/2"	15	95	65	4 X Ø14	16	49	115	71	88	131	52	19	8	M10	7	42-F04	M5	19,2	40	2,50
3/4"	20	105	75	4 X Ø14	18	51	120	73,5	93	131	56	19	8	M10	7	42-F04	M5	35,0	40	3,20
1"	25	115	85	4 X Ø14	18	54	125	90,5	89	174	72,5	27,5	13	M12	8	50-F05	M6	64,5	40	4,50
1 1/4"	32	140	100	4 X Ø18	18	55	130	97	93	174	76	27,5	13	M12	8	50-F05	M6	103,8	40	5,80
1 1/2"	40	150	110	4 X Ø18	18	51,5	140	114	133	250	107	30	10	M16	10	50-F05	M6	174,0	40	8,10
2"	50	165	125	4 X Ø18	20	57,5	150	136,5	144	321	122	38,5	18	M20	14	70-F07	M8	301,3	40	11,40
2 1/2"	65	185	145	8 X Ø18	22	61	170	167,6	154	321	133	39,5	18	M20	14	70-F07	M8	545,7	40	15,30
3"	80	200	160	8 X Ø18	24	75,5	180	178,6	173	381	151	43	18	M24	18	102-F10	M10	872,5	40	21,60
4"	100	235	190	8 X Ø22	24	80	190	219	187	381	165	43	18	M24	18	102-F10	M10	1363,3	40	31,20
6"	150	300	250	8 X Ø25	28	163	350	306	305	700	245	68	41	M42	30	125-F12	M12	3671,1	40	82,70
*8"	200	375	320	12 X Ø29	34	201	400	410	348	700	290	68	41	M42	30	125-F12	M12	6816,6	40	143,00

\* TRUNNION Δp=25 bar

\*\* Art.760000 \*\*\* art.760001

Disponibili anche nella versione V Ball - V Ball version available.

