

技术特性 85系列  
TECHNICAL DATA SERIES 85

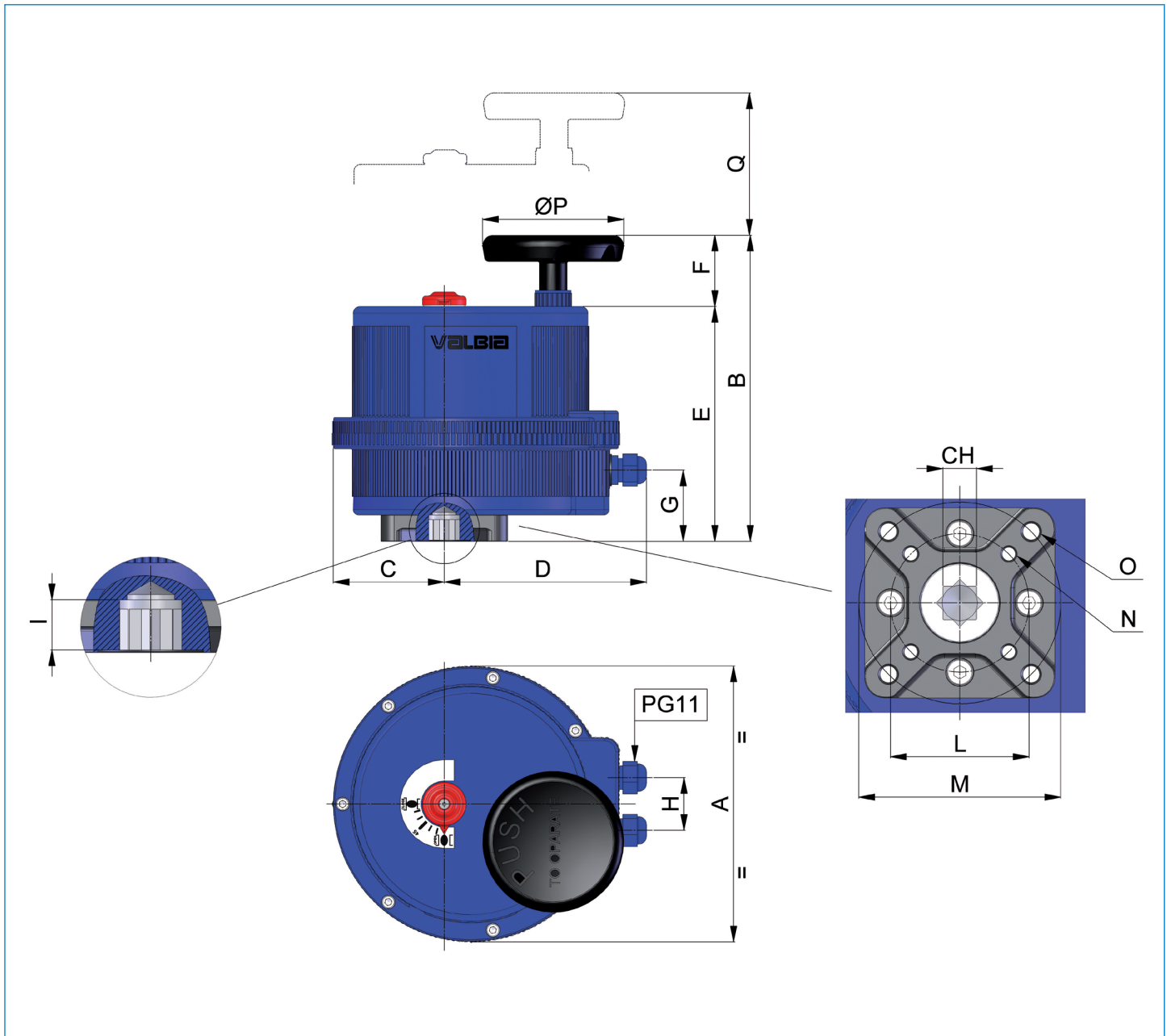
型号 - MODEL		VB015	VB030	VB060	VB110	VB190	VB270	VB350
最大工作扭矩(Nm) MAX WORKING TORQUE (Nm)		15	30	60	110	190	270	350
电压(V) NOMINAL TENSION (V)	低压 - LOW VOLTAGE	12V AC/DC	12V AC/DC	12V AC/DC	12V AC/DC	12V AC/DC	12V AC/DC	12V AC/DC
	24V AC/DC	24V AC/DC	24V AC/DC	24V AC/DC	24V AC/DC	24V AC/DC	24V AC/DC	24V AC/DC
宽压 - MULTI VOLTAGE		100-240V AC	100-240V AC	100-240V AC	100-240V AC	100-240V AC	100-240V AC	100-240V AC
工作时间(秒) - WORKING TIME (SEC)		10	8	9	27	27	50	50
扭矩限制器 - TORQUE LIMITER		STD 标配	STD 标配	STD 标配	STD 标配	STD 标配	STD 标配	STD 标配
负荷系数 DUTY RATING		12V AC/24V AC 50%	12V AC/DC 50%	12V AC/DC 50%	12V AC/DC 50%	12V AC/DC 50%	12V AC/DC 50%	12V AC/DC 50%
		12V DC/24V DC 75%	24V AC/DC 75%	24V AC/DC 75%	24V AC/DC 75%	24V AC/DC 75%	24V AC/DC 75%	24V AC/DC 75%
		100-240V AC	100-240V AC	100-240V AC	100-240V AC	100-240V AC	100-240V AC	100-240V AC
防护等级 - PROTECTION		IP65	IP67	IP67	IP67	IP67	IP67	IP67
外壳 - ENCLOSURE		热塑性聚合物 TECHNOPOLYMER	热塑性聚合物 TECHNOPOLYMER	热塑性聚合物 TECHNOPOLYMER	热塑性聚合物 TECHNOPOLYMER	热塑性聚合物 TECHNOPOLYMER	热塑性聚合物 TECHNOPOLYMER	热塑性聚合物 TECHNOPOLYMER
旋转角度 - ROTATION		90°	90°	90°	90°	90°	90°	90°
可选的旋转角度 - UPON REQUEST ROTATION		180°	180 or 270°	180 or 270°	180 or 270°	180 or 270°	180 or 270°	180 or 270°
手动操作 - MANUAL OVERRIDE		STD 标配	STD 标配	STD 标配	STD 标配	STD 标配	STD 标配	STD 标配
位置指示器 - POSITION INDICATOR		STD 标配	STD 标配	STD 标配	STD 标配	STD 标配	STD 标配	STD 标配
工作温度 - WORKING TEMPERATURE		-20° C + 55° C	-20° C + 55° C	-20° C + 55° C	-20° C + 55° C	-20° C + 55° C	-20° C + 55° C	-20° C + 55° C
加热器 - HEATER		STD	STD	STD	STD	STD	STD	STD
附加的辅助限位开关- ADDITIONAL FREE LIMIT SWITCHES		n° 2 STD (type SPDT)	n° 2 STD (type SPDT)	n° 2 STD (type SPDT)	n° 2 STD (type SPDT)	n° 2 STD (type SPDT)	n° 2 STD (type SPDT)	n° 2 STD (type SPDT)
孔径标准 ISO 5211 - DRILLING ISO 5211		*F03 - F05	*F03 - F05	F05 - F07	F07 - F10	F07 - F10	F07 - F10	F07 - F10
连接方 (MM) - SQUARE (MM)		11	11	14	17	17	22	22
可选的连接方 (MM) - SQUARE UPON REQUEST (MM)		9	9-14	11-17	14-22	14-22	17	17
失效保护操作 (蓄电池) FAIL-SAFE OPERATION (BATTERY BACKUP)		没有 NOT AVAILABLE	可选 UPON REQUEST	可选 UPON REQUEST	可选 UPON REQUEST	可选 UPON REQUEST	可选 UPON REQUEST	可选 UPON REQUEST
定位器标准(4-20mA OR 0-10 VDC) 反向 (20-4mA OR 10-0 VDC) STD (4-20mA or 0-10 VDC) REVERSE (20-4mA or 10-0 VDC) MODE POSITIONER		没有 NOT AVAILABLE	可选 UPON REQUEST	可选 UPON REQUEST	可选 UPON REQUEST	可选 UPON REQUEST	可选 UPON REQUEST	可选 UPON REQUEST
中间位置 - MIDDLE POSITION		没有 NOT AVAILABLE	可选 UPON REQUEST	可选 UPON REQUEST	可选 UPON REQUEST	可选 UPON REQUEST	可选 UPON REQUEST	可选 UPON REQUEST
旋转电位计(5K Ω 1W) ROTARY POTENTIOMETER (5K Ω 1W)		没有 NOT AVAILABLE	可选 UPON REQUEST	可选 UPON REQUEST	可选 UPON REQUEST	可选 UPON REQUEST	可选 UPON REQUEST	可选 UPON REQUEST
电气线缆连接 - ELECTRICAL CONNECTIONS		PG11	PG11	PG11	PG11	PG11	PG11	PG11
重量 (KG) - WEIGHT (Kg)		1.40	2.30	3.30	4.90	4.90	6.00	6.00

\* 可选F04 or F07 - F04 or F07 upon request

电动执行机构消耗表 - ELECTRIC ACTUATOR CONSUMPTION DATA

型号 - MODEL		VB015	VB030	VB060	VB110	VB190	VB270	VB350							
H型 VERSION H	额定电力 NOMINAL VOLTAGE	100-240V AC													
	实际电流 ABSORBED CURRENT	0,3-0,19 A	0,4-0,2 A	0,6-0,3 A	0,4-0,2 A	0,6-0,3 A	0,6-0,3 A	0,75-0,4 A							
	实际功率 ABSORBED POWER	30-46 VA	40-48 VA	60-72 VA	40-48 VA	60-72 VA	60-72 VA	75-96 VA							
L型 VERSION L	额定电力 NOMINAL VOLTAGE	12V AC/DC	24V AC/DC	12V AC/DC	24V AC/DC	12V AC/DC	24V AC/DC	12V AC/DC	24V AC/DC						
	实际电流 ABSORBED CURRENT	1,2 A	0,6 A	2,2-1,8 A	1-0,7 A	3,8-2,85 A	1,8-1,2 A	2,2-1,8 A	1-0,7 A	3,8-2,85 A	1,8-1,2 A	3,8-2,85 A	1,8-1,2 A	4,75-3,65 A	1,95-1,65 A
	实际功率 ABSORBED POWER	15 VA	26,5-22 VA	24-17 VA	46-34 VA	43-29 VA	26,5-22 VA	24-17 VA	46-34 VA	43-29 VA	46-34 VA	43-29 VA	57-44 VA	47-40 VA	
频率 FREQUENCY		50/60 HZ													

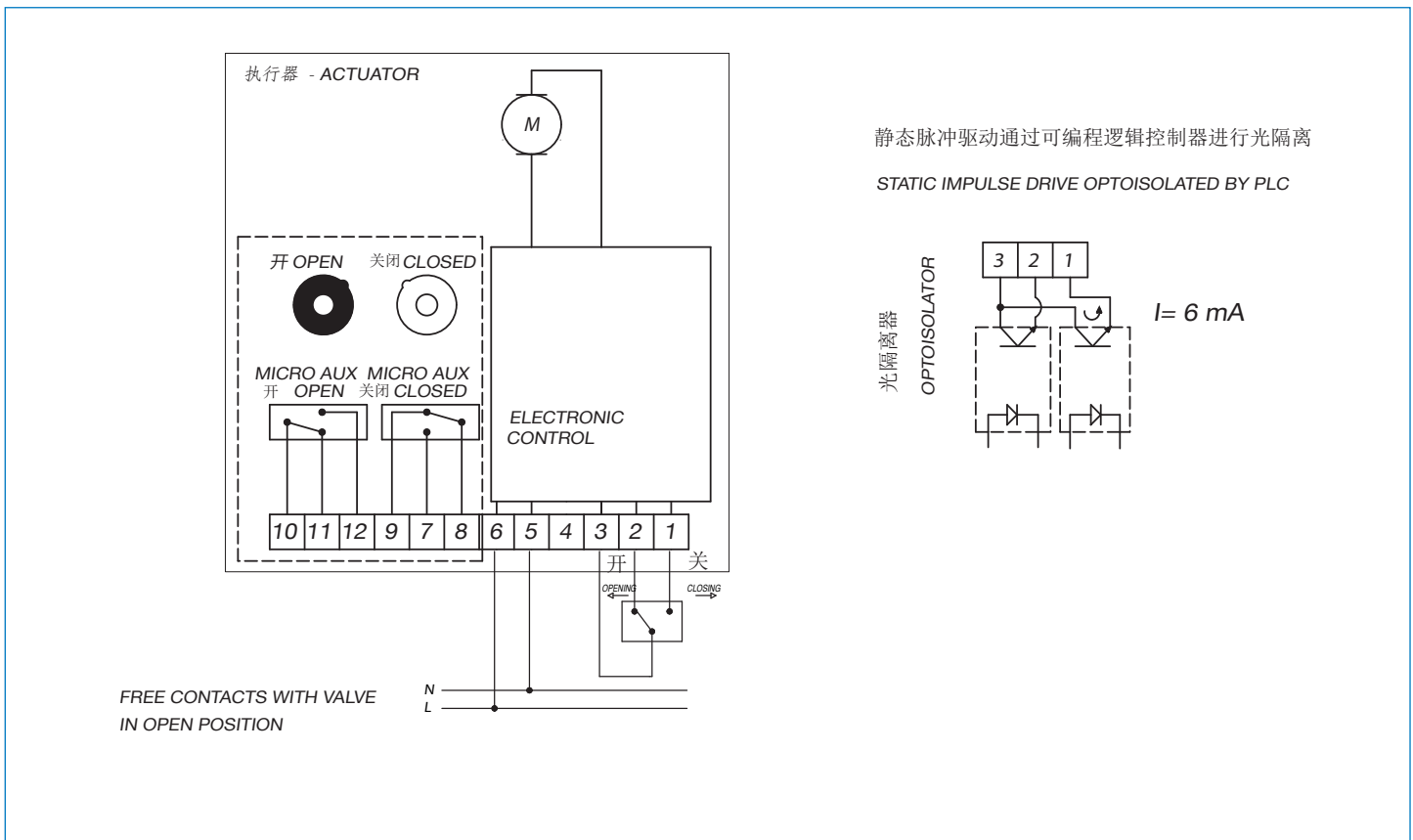
## 外形尺寸 - MOD. VB015 - VB350



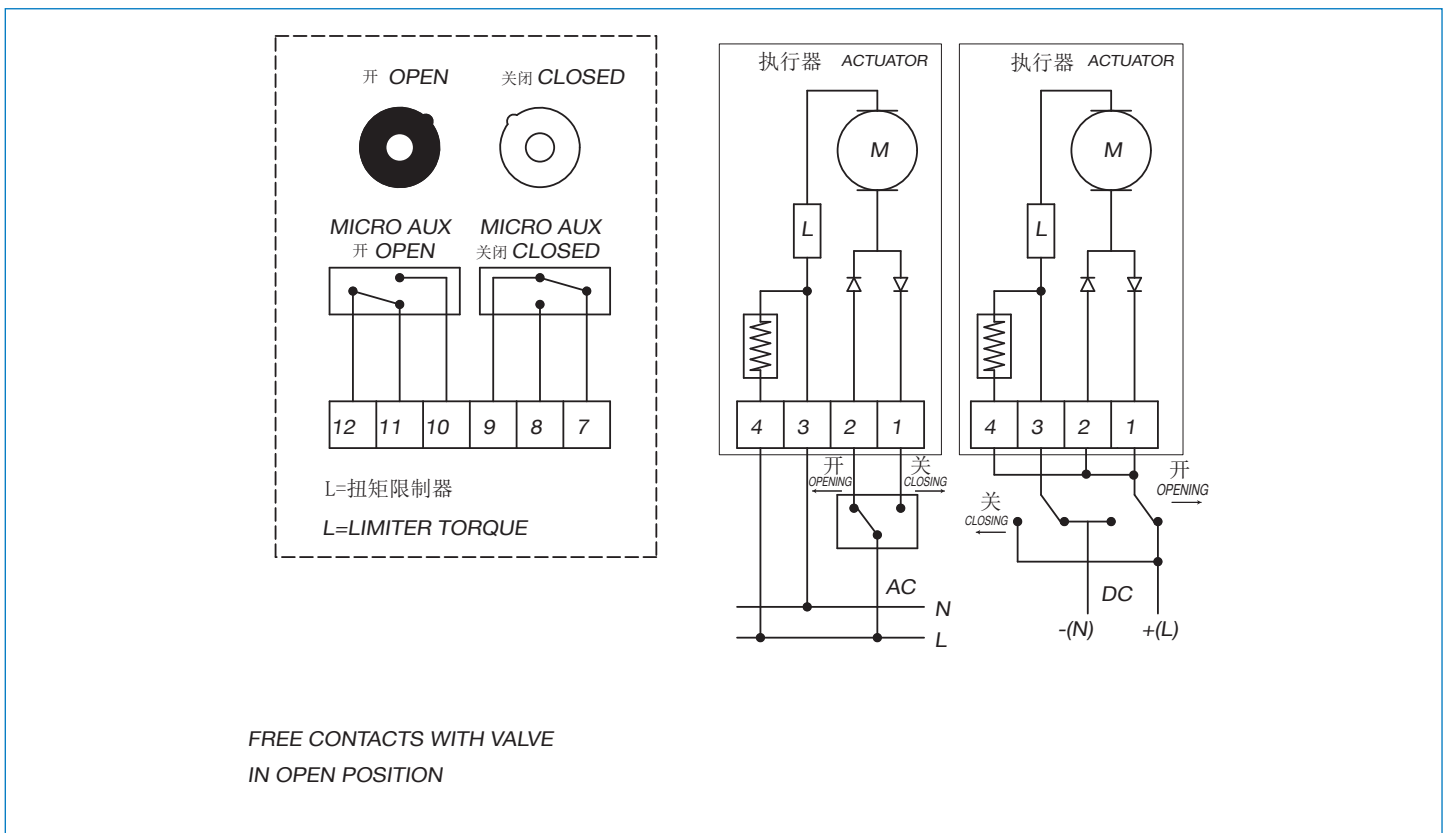
型号. MOD.	孔径标准 DRILLING ISO 5211	CH	A	B	C	D	E	F	G	H	I	L	M	N	O	ØP	Q
VB015	F03-F05*	11	123	141,5	42,5	120,5	126	15,5	103	32	14	36	50	M5X12	M6X14	68	65
VB030	F03-F05*	11	157	188	60,5	129,5	146	42	33	36	12	36	50	M5X12	M6X14	65	100
VB060	F05-F07	14	185	215	67,5	146,5	173	42	51	36	16	50	70	M6X15	M8X17	65	110
VB110	F07-F10	17	211	232,1	84	153	178	54,1	54	40	19	70	102	M8X20	M10X20	110	115
VB190	F07-F10	17	211	232,1	84	153	178	54,1	54	40	19	70	102	M8x20	M10x20	110	115
VB270	F07-F10	22	222	233,5	77	170	182	51,5	54	40	24	70	102	M8x20	M10x20	110	115
VB350	F07-F10	22	222	233,5	77	170	182	51,5	54	40	24	70	102	M8x20	M10x20	110	115

\* 可选 F04 或 F07 - Upon request F04 or F07

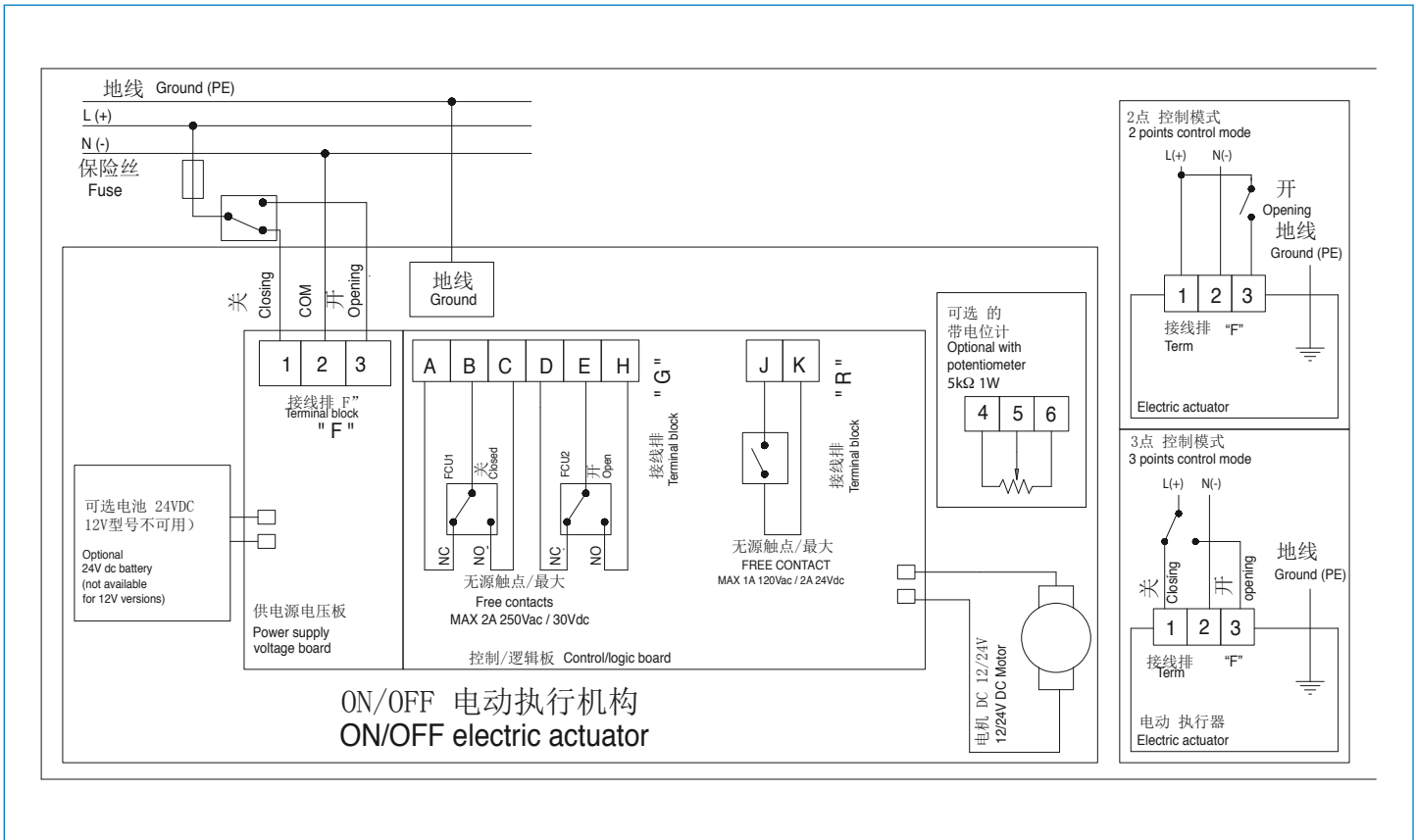
接线线路图 VB015 100-240V 50/60Hz  
ELECTRIC WIRING VB015 100-240V 50/60Hz



接线线路图 VB015 12V-24V AC/DC 50/60 HZ  
ELECTRIC WIRING VB015 12V-24V AC/DC 50/60 HZ



接线线路图 从VB030 到VB350 85/86系列 12V 50/60Hz, AC/DC 50/60 Hz, 24V AC/DC 50/60 Hz, 100-240V AC 50/60 Hz  
ELECTRIC WIRING FROM VB030 TO VB350 AND FROM VB030M TO VB350M 12V AC/DC 50/60 Hz, 24V AC/DC 50/60 Hz, 100-240V AC 50/60 Hz



接线线路图 带定位器 从VB030 到 VB350 型号 和从VB030M 到 VB350M 12V AC/DC 50/60 Hz, 24V AC/DC 50/60 Hz, 100-240V AC 50/60 Hz  
ELECTRIC WIRING WITH POSITIONER FROM VB030 TO VB350 AND FROM VB030M TO VB350M 12V AC/DC 50/60 Hz, 24V AC/DC 50/60 Hz, 100-240V AC 50/60 Hz

