

标准式与直联式性能参数



标准式

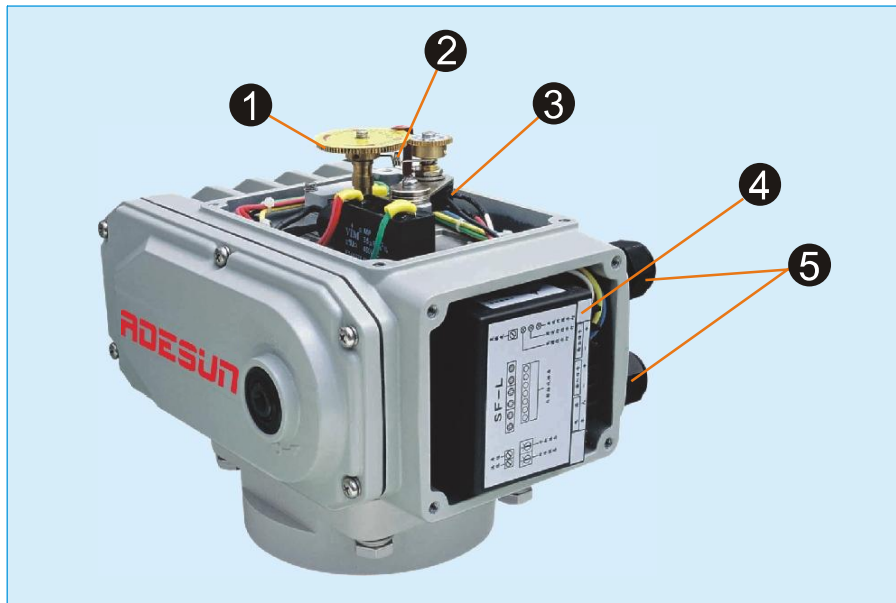


直联式

技术参数

型号	AEA-02	AEA-03	AEA-05	AEA-10	AEA-20	AEA-40	AEA-60	AEA-100	AEA-160	AEA-200	
输出扭矩 (Nm)	9/18	30	50	100	200	400	600	1000	1600	2000	
90° 开关速度 (S)	6/12	10	20/60	30/60	30/60	30/60	45	30	48	60	
最大行程角度(°)	0-360	0-360	0-360	0-360	0-90	0-90	0-90	0-90	0-90	0-90	
电机功率	DC 24V	8	13	13	25	35	70	70	----	----	----
	AC 24V	6	10	10	25	----	----	90	----	----	----
	AC 110V	6	10	10	25	40	90	90	120	140	140
	AC 220V	6	10	10	25	40	90	90	120	140	140
	AC 380V	----	6	6	15	30	40	40	90	100	100
额定电流(A)	DC 24V	07.	1.28	1.28	2.03	3.57	5.13	6.04	---	---	---
	AC 24V	1.3	1.5	1.5	2.12	----	----	----	----	----	----
	AC 110V	0.3	0.24	0.24	0.57	0.65	1.12	1.18	1.93	1.75	1.75
	AC 220V	0.15	0.16	0.16	0.35	0.37	0.57	0.60	0.94	0.96	0.98
	AC 380V	---	0.07	0.07	0.10	0.15	0.29	0.29	0.44	0.46	0.48
重量(Kg)	1.	2.0	2.0	3.0	8.0	8.5	9.0	17.0	17.5	18.0	
电源	单相: 110/220VAC±10%@50/60HZ, 三相: 380VAC±10%@50/60HZ 直流: 12VDC, 24VDC										
绝缘电阻	DC24V/AC24V: 100MΩ/250VDC AC110V/220V/380V: 100MΩ/500VDC										
耐压等级	DC24V/AC24V: 500VAC 1分钟 AC110V/220V: 1500VAC 1分钟 AC380V: 1800VAC 1分钟										
防护等级	IP67										
安装方位	360°任意角度安装										
环境温度	-30℃ ~ +60℃										
电气接口	G1/2"防水电缆接头、电源线、信号线各一										
本体材质	压铸铝合金										
可选控制电路	1. A:标准型										
	2. B: 两只独立限位开关										
	3. C:带电位器(1KΩ或500Ω)										
	4. D:带电位器 (1KΩ或500Ω) 及两只独立限位开关										
	5. E:调节型 (伺服控制器-输入信号: 4-20mA或1-5VDC, 输出信号: 4-20mA)										
	6. F:位置发送器 (输出信号: 4-20mA)										
	7. G:直流控制电路										
	8. H:三相交流控制电路										
选装功能	过力矩保护、除湿加热器										

调节型系列(E型)性能参数

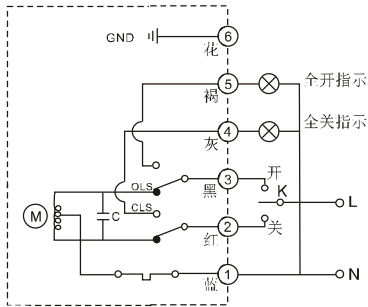


- 1.CNC精密加工铜质齿轮为采样精度提供保证。
- 2.独特的弹簧消除机构,有效消除了齿轮传动间隙。
- 3.高品质原装进口导电塑料电位器精度更高、寿命更长。
- 4.伺服控制器直接置于执行机构内部无需外加伺服放大器,整机防护性能更好。
- 5.双线锁配置、可使电源与信号线分孔敷设、可有效消除电源的工频干扰。

型号	AEA-05E	AEA-10E	AEA-20E	AEA-40E	AEA-60E	AEA-100E	AEA-160E	AEA-200E	
输出扭矩 (Nm)	50	100	200	400	600	1000	1600	2000	
90° 开关速度(S)	20	30	30	30	45	30	48	60	
最大行程角度(°)	0-90	0-90	0-90	0-90	0-90	0-90	0-90	0-90	
电机功率 (W)	AC 110V	10	25	40	90	90	120	140	140
	AC 220V								
额定电流(A)	AC 110V	0.24/0.16	0.57/0.35	0.65/0.37	1.12/0.57	1.18/0.60	1.93/0.94	1.75/0.96	1.75/0.98
	AC 220V								
重量(Kg)	2.0	3.0	8.0	8.5	9.0	17.0	17.5	18.0	
电源	110VAC/220VAC 50/60HZ								
绝缘电阻 (MΩ)	100MΩ/500VDC								
耐压等级	AC110V/220V:15001分钟								
防护等级	IP67								
安装方位	360°任意角度安装								
环境温度	-30℃ ~ +60℃								
电气接口	2只G1/2"防水电缆接头(电源线、信号线各1只)								
本体材质	压铸铝合金								
调节性能	输入信号	输出信号	基本误差	回差	死区	阻尼特性	机构重复性误差		
	4-20mADC、1-5VDC	4-20mADC	≤±0.5%	≤0.3%	≤0.4%	0次	0%		
注:其它类型输入(或输出)信号,需在订货时特别说明									

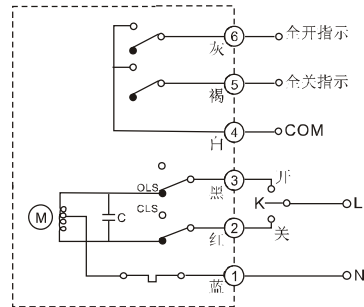
控制电路

A型：带极限位置开关(标准型-有源触点)



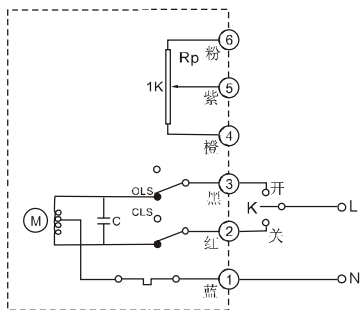
通过开关电路实现开启、关闭操作,并输出一组有源位置信号(全开、全闭)

B型：带中间位置开关(无源触点)



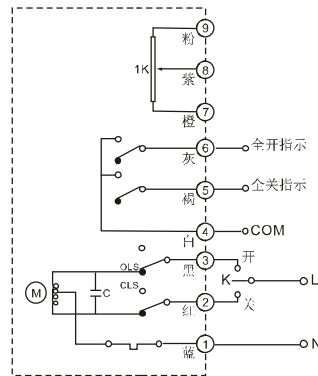
通过开关电路实现开启、关闭操作,并输出一组无源位置信号(全开、全闭)

C型：带1KΩ(或500Ω)电位器



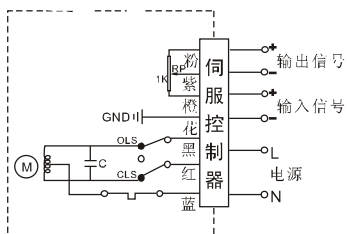
通过开关电路控制阀门开启角度并输出与开度位置对应的电阻信号。

D型：带电位器和无源触点位置开关



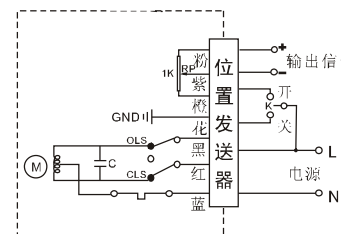
通过开关电路实现开与关操作,并输出与开度位置对应的电阻信号,同时输出一组全开和全关无源位置信号。

E型：带伺服控制器(调节型)



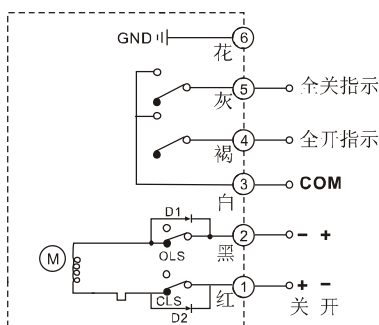
输入4~20mADC或1~5VDC,输出4~20mADC。

F型：带位置发送器



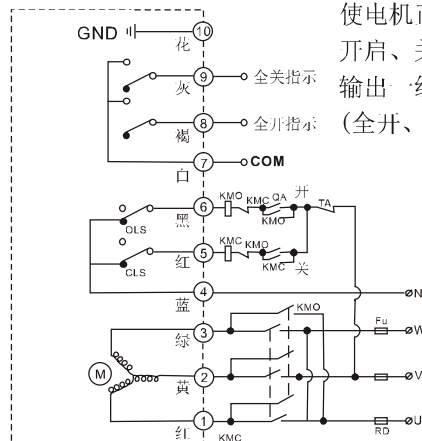
输出4~20mA阀门信号(对阀门实现全程反馈)。

G型：直流控制电路,带无源触点开关



通过外部电路对直流电源正负极换向,实现开启、关闭操作并输出一组无源触点(全开、全闭)信号。

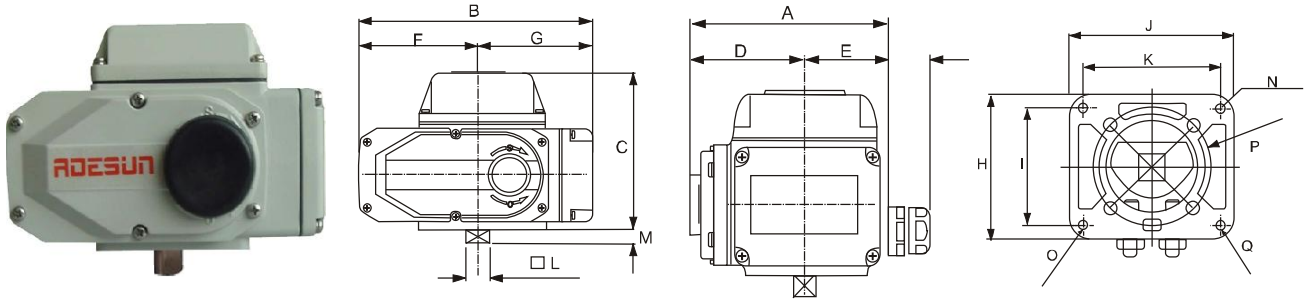
H型：三相交流控制电路,带无源触点开关



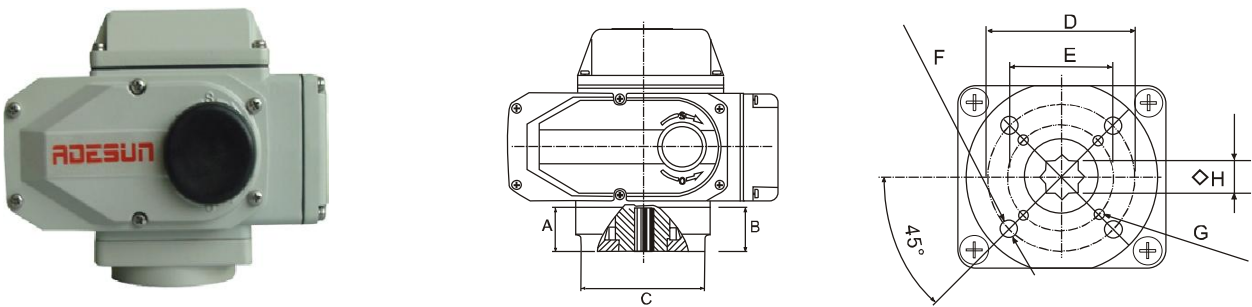
通过外部倒相电路,使电机正反转实现开启、关闭操作并输出一组无源触点(全开、全闭)信号

标准式与直联式电动执行机构

尺寸表



型号	A	B	C	D	E	F	G	H	I	J	K	□L	M	N	O	P	Q
AEA-03、05、	113	160	102.5	63	49	83	77	72	60	80	68	12	12	63	70	8-M6	4-M8
AEA-10	121	196	126	71	50	98	98	86	70	98	82	15	12	----	70	----	8-M8
AEA-20、40	158	255	148	95	63	121	134	106	84	135	118	23	23	----	----	4-M8	4-M10
AEA-60	158	255	148	95	63	121	134	106	84	135	118	23	23	----	----	4-M8	4-M10
AEA-100、160、200	207	310	162	120	87	148	162	140	116	160	136	30	26	----	----	4-M10	4-M12



型号	A	B	C	D	E	F	G	◇H
AEA-03、05	19	30	70	50	36	4-M6	4-M5	9/11/14
AEA-10	33	3	90	70	50	4-M8	4-M6	9/11/14
AEA-20	45	48	125	102	70	4-M10	4-M8	14/17
AEA-40、60	45	48	125	102	70	4-M10	4-M8	17/22
AEA-100、160	47	50	135	125	102	4-M10	----	22/27
AEA-200	67	70	175	165	140	4-M16	----	36

电动执行器选型表

AEA - □□□ □ - □

电压

一位英文大写字母(A-F)表示产品的型号

二或者三位阿拉伯数字表示输出扭矩规格(单位: Kgfm)

产品系列

电动执行机构特点



1. 由于阀门的动作特性, 电动执行器在阀门的开启, 关闭或中间任何位置都具有满负荷的高启动扭矩. 同时由于流量开启调节需要电动执行器必须具有较小的转动惯性, ADESUN系列依照以上要求而设计.
2. 齿轮传动部件采用热处理合金钢材, 提供高强度, 耐磨性好, 可承受长期疲劳负荷冲击.
3. 手柄与电动执行器是可分开的, 以最小化电动执行器的体积.
4. 蜗齿轮与传动轴一体化结构提供长期使用操作及高扭矩输出.
5. 防脱落螺栓以防止螺栓自端盖脱落.
6. 不锈钢材质行程调整螺栓及定位模块以提供 0° - 90° 行程调整.
7. 位置指示器镜片采用抗老化, 抗高温及抗变形的高强度玻璃.
8. 以环氧树脂密封封装的控制伺服器, 提供隔热, 防震, 防潮, 防尘以适用于不同的工业环境.